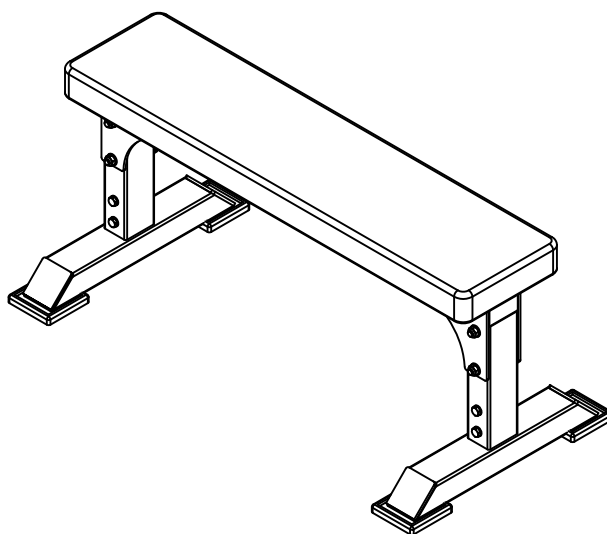


**BEDIENUNGSANLEITUNG
INSTRUCTION MANUAL**

10001018

SUPRFIT

**BLITZGARD
FLAT BENCH**



DE
EN

SICHERHEITSHINWEIS

SAFETY INSTRUCTIONS

Wichtig!

- Es handelt sich bei diesem Kraftgerät um ein Trainingsgerät nach DIN EN 957.
- Max. Belastbarkeit 300 kg.
- Das Kraftgerät darf nur für seinen bestimmungsgemäßen Zweck verwendet werden!
- Jegliche andere Verwendung ist unzulässig und möglicherweise gefährlich. Der Importeur kann nicht für Schäden verantwortlich gemacht werden, die durch nicht bestimmungsgemäßen Gebrauch verursacht werden.
- Sie trainieren mit einem Gerät, das sicherheitstechnisch nach neuesten Erkenntnissen konstruiert wurde. Mögliche Gefahrenquellen, die Verletzungen verursachen könnten, wurden bestmöglich ausgeschlossen.

Um Verletzungen und/oder Unfälle zu vermeiden, lesen und befolgen Sie bitte diese einfachen Regeln:

1. Erlauben Sie Kindern nicht, mit dem Gerät oder in dessen Nähe zu spielen.
2. Überprüfen Sie regelmäßig, ob alle Schrauben und Muttern fest angezogen sind.
3. Tauschen Sie defekte Teile sofort aus und nutzen Sie das Gerät bis zur Instandsetzung nicht. Achten Sie auch auf eventuelle Materialermüdungen.
4. Vor Inbetriebnahme des Gerätes die Bedienungsanleitung genau durchlesen.
5. Stellen Sie das Gerät auf einen festen und ebenen Untergrund.
6. Trainieren Sie nicht unmittelbar vor bzw. nach den Mahlzeiten.
7. Lassen Sie sich vor Beginn eines Fitness-Trainings immer zuerst von einem Arzt untersuchen.
8. Trainingsgeräte sind auf keinen Fall als Spielgeräte zu verwenden.
9. Tragen Sie Schuhe und trainieren Sie nie barfuß.
10. Achten Sie darauf, dass sich nicht Dritte in der Nähe des Gerätes befinden, da weitere Personen durch die beweglichen Teile verletzt werden könnten.
11. Das Trainingsgerät darf nicht in feuchten Räumen (Bad) oder auf dem Balkon aufgestellt werden.

IMPORTANT!

- The gym was produced according to DIN EN 957.
- Max. load weight is 300 kg.
- The Gym should be used only for its intended purpose.
- Any other use of the item is prohibited and may be dangerous. The importer cannot be held liable for damage or injury caused by improper use of the equipment.

To prevent injury and / or accident, please read and follow these simple rules:

1. Do not allow children to play on or near the equipment.
2. Regularly check that all screws and nuts are tightly secured.
3. Promptly replace all defective parts and do not use the equipment until it is repaired. Watch for any material fatigue.
4. Carefully read through the operating instructions before Start using the equipment.
5. Set up the equipment on a solid and flat surface.
6. Do not exercise immediately before or after meals.
7. Before starting any fitness training, let yourself be examined by a physician.
8. Training equipment must never be used as toys.
9. Wear shoes and never exercise barefoot.
10. Make certain that other persons are not in the area of the Landmine, because other persons may be injured by the moving parts.
11. It is not allowed to place the item in rooms with high humidity (bathroom) or on the balcony.

AUFBAU

Um den Zusammenbau des Kraftgerätes für Sie so einfach wie möglich zu gestalten, haben wir die wichtigsten Teile bereits vormontiert. Bevor Sie das Gerät zusammenbauen, sollten Sie bitte diese Aufbauanleitung sorgfältig lesen und danach Schritt für Schritt, wie beschrieben, fortfahren.

Packungsinhalt

- Entnehmen Sie alle Einzelteile und legen Sie diese nebeneinander auf den Boden.
- Stellen Sie den Hauptrahmen auf eine bodenschonende Unterlage, da Metallteile Ihren Boden beschädigen/verkratzen könnten. Diese Unterlage sollte flach und nicht zu dick sein, sodass das Kraftgerät einen stabilen Stand hat.
- Achten Sie darauf, dass Sie während des Zusammenbaus in jede Richtung hin genügend Bewegungsfreiraum (mind. 1,5 m) haben.

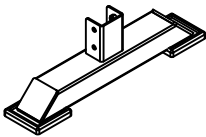
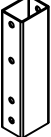
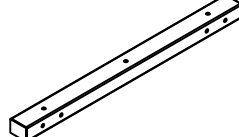

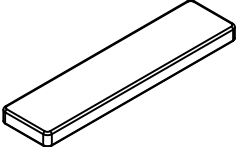
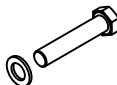

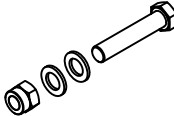
ASSEMBLY

In order to make assembly of the gym as easy as possible for you, we have preassembled the most important parts. Before you assemble the equipment, please read these instructions carefully and then continue step by step as described.

Contents of packaging

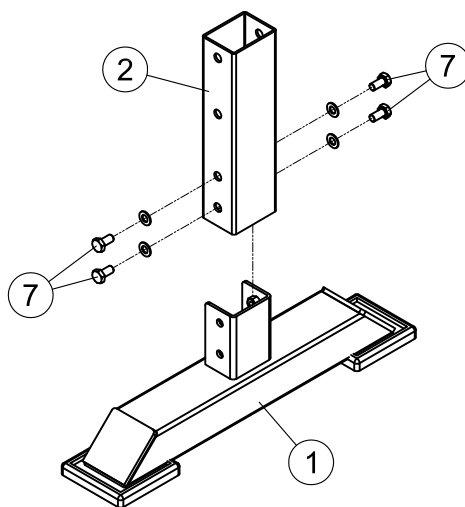
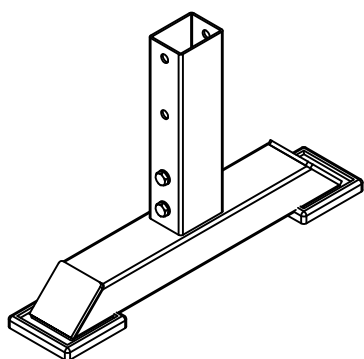
- Unpack all individual parts and place them alongside each other on the floor.
- Metal parts can damage / scratch your floor, so please use a pad. The pad should be flat and not too thick, so that the gym has a stable stand.
- Make certain that you have adequate room for movement (at least 1.5 m) on all sides during assembly.

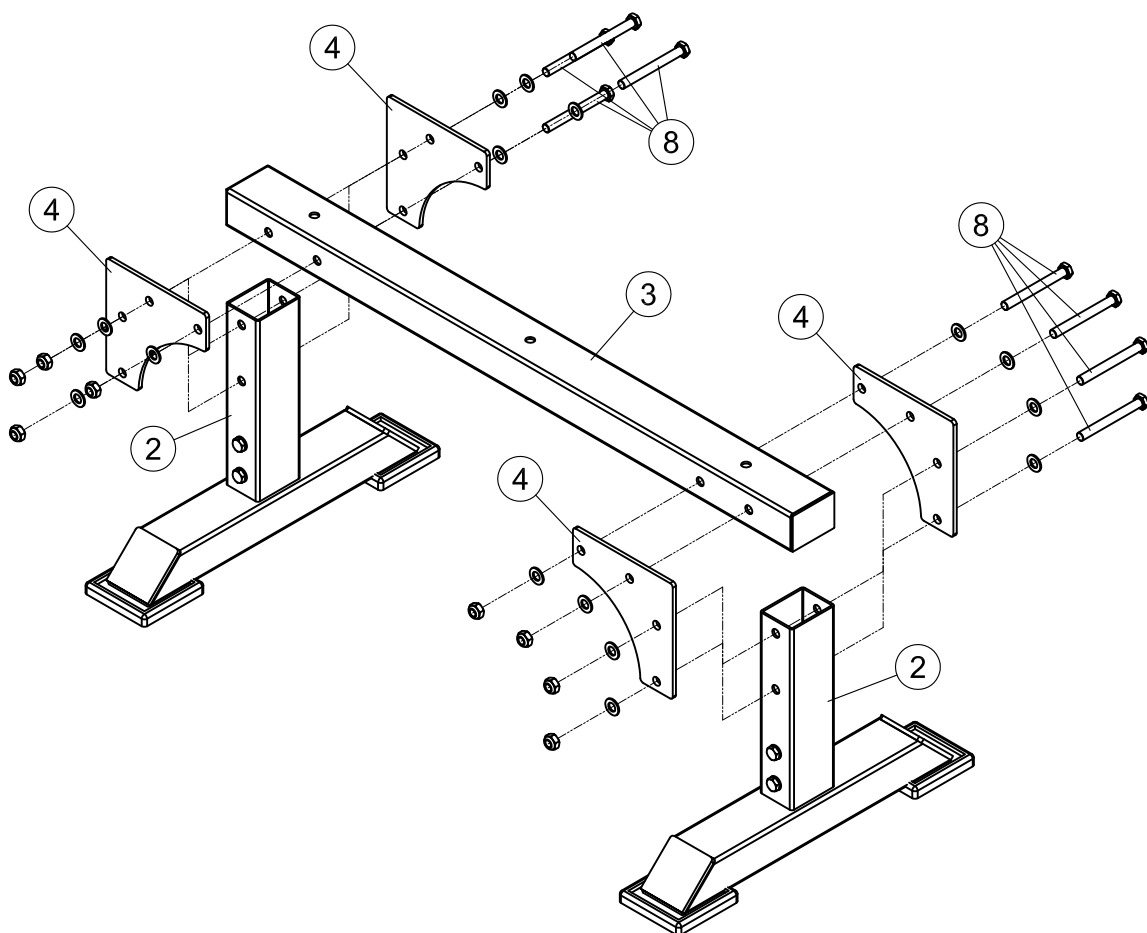
CHECKLISTE

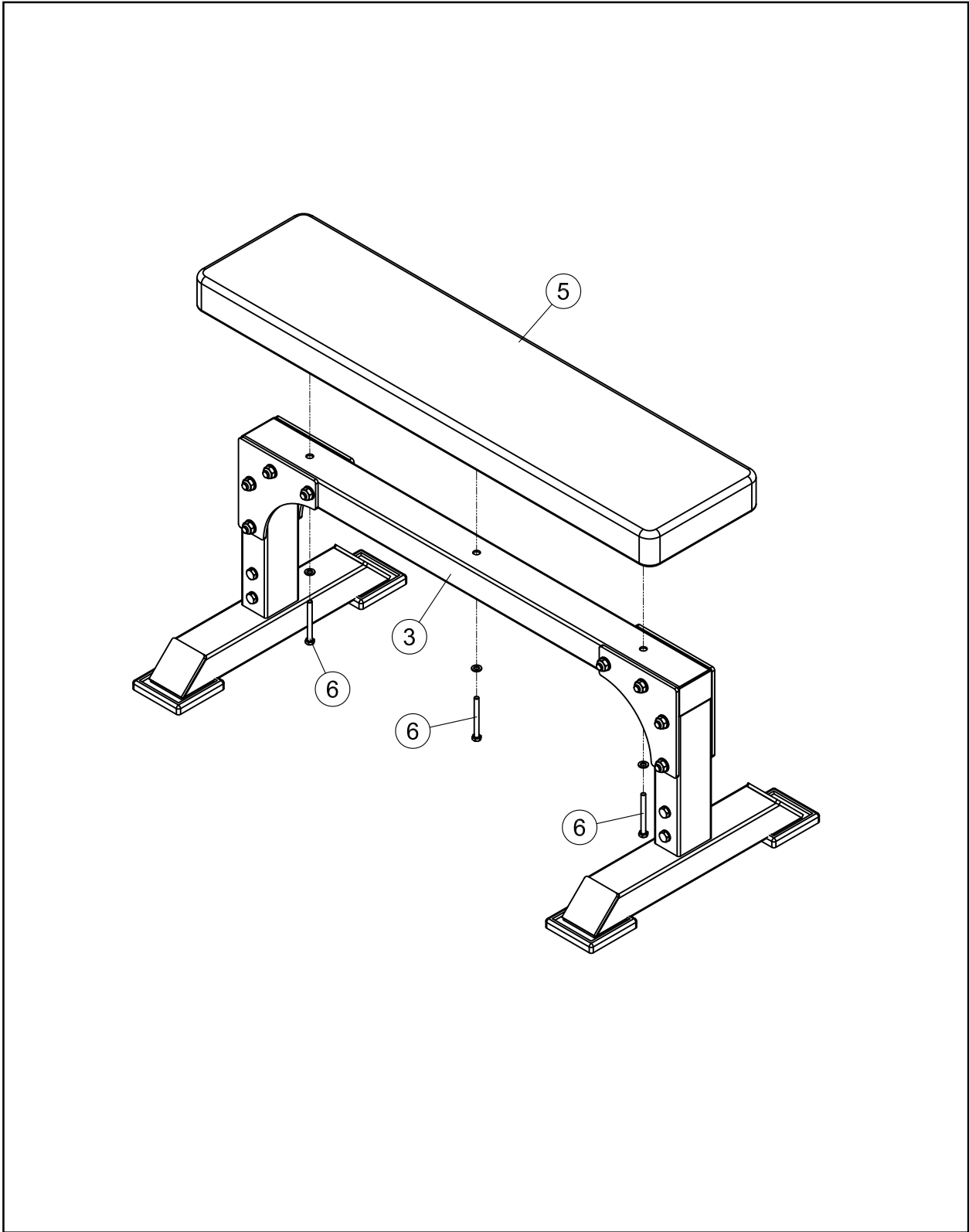
1 2x 	2 2x 	3 1x 	4 4x 
Base Standfuß	Upright Post Pfosten	Main Frame Hauptrahmen	Splint Schiene
5 1x 	6 3x 	7 8x 	8 8x 
Cushion Polster	M8*80mm Bolt M8*80mm Schraube	M10*20mm Bolt M10*20mm Schraube	M12*110mm Bolt M12*110mm Schraube

CHECKLIST











S F



S U P R F I T

WWW.SUPRFIT.COM